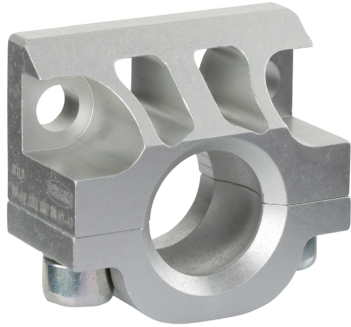


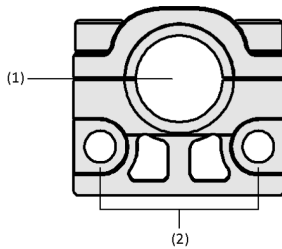
Sistema de soporte para soporte con cabeza esférica

Conexión para herramientas HT-A3

HP-HT



Sistema de soporte para soporte con cabeza esférica HP-HT



Diseño del sistema Sistema de soporte para soporte con cabeza esférica HP-HT



Adecuado para aplicaciones específicas de ramo

Aplicación

- Soporte ligero de ajuste flexible para procesos dinámicos en automatización mediante vacío
- Soporte para el montaje de garras de ventosas ligeras con componentes de vacío de Schmalz
- Soporte universal para montar soporte de herramientas HT-A3 en perfiles de ranura
- En combinación con los soportes HT-SG...E adecuados para la instalación de garras con generación de vacío descentralizada

Diseño

- Conexión con abrazadera de cabeza esférica A3 con 28,5 mm (1)
- Conexión lateral al perfil con ranura en T (2)

Productos destacados

- El diseño de aluminio ligero minimiza el peso de la garra y la limitación de la carga
- El diseño estable para cargas dinámicas elevadas permite velocidades de desplazamiento rápidas
- Uso versátil en perfiles de ranura estándar gracias a la conexión flexible mediante tuercas correderas
- La conexión con abrazadera para el soporte de herramientas HT-A3 permite el uso universal de los sistemas de soportes existentes

Sistema de soporte para soporte con cabeza esférica

Conexión para herramientas HT-A3

HP-HT

Clave de nomenclatura Sistema de soporte para soporte con cabeza esférica HP-HT

HP-HT	-	2M8	-	56	-	HT-A3
1		2		3		4

1 - Designación breve

Código	Diseño
HP-HT	Adaptador de soporte para cabeza esférica

2 - Perfil de conexión

Código	Conexión
2M8	2 tornillos M8

3 - Anchura

Código	Anchura en mm
56	56

4 - Utilizar

Código	Utilizar
HT-A3	Soporte cabeza esférica 28,5

Los soportes para ventosas HT-SG se suministran como producto listo para su conexión. El volumen de suministro de las variantes con rosca exterior incluye también las contratuercas.

Accesorios disponibles: juego de montaje

Datos de pedido Sistema de soporte para soporte con cabeza esférica HP-HT

Tipo	Número de artículo
HP-HT 2M8 56 HT-A3	10.07.06.00733

Datos de pedido Accesorios Sistema de soporte para soporte con cabeza esférica HP-HT

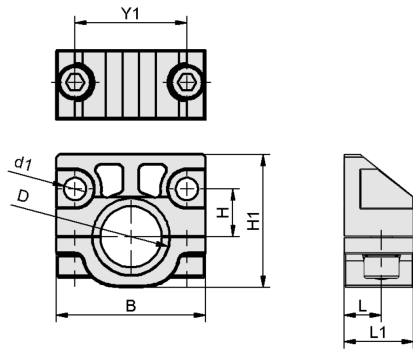
Accesorios	Número de artículo
Juego de montaje	SET HP 2xM8 T 10.07.06.00738

Sistema de soporte para soporte con cabeza esférica

Conexión para herramientas HT-A3

HP-HT

Datos de diseño Sistema de soporte para soporte con cabeza esférica HP-HT



HP-HT

Sistema de soporte para soporte con cabeza esférica

Conexión para herramientas HT-A3

HP-HT

Datos de diseño Sistema de soporte para soporte con cabeza esférica HP-HT

Tipo	B [mm]	D [mm]	d1 [mm]	H [mm]	H1 [mm]	L [mm]	L1 [mm]	Y1 [mm]
HP-HT 2M8 56 HT-A3	56	28,5	8,4	18	50	14	26	42